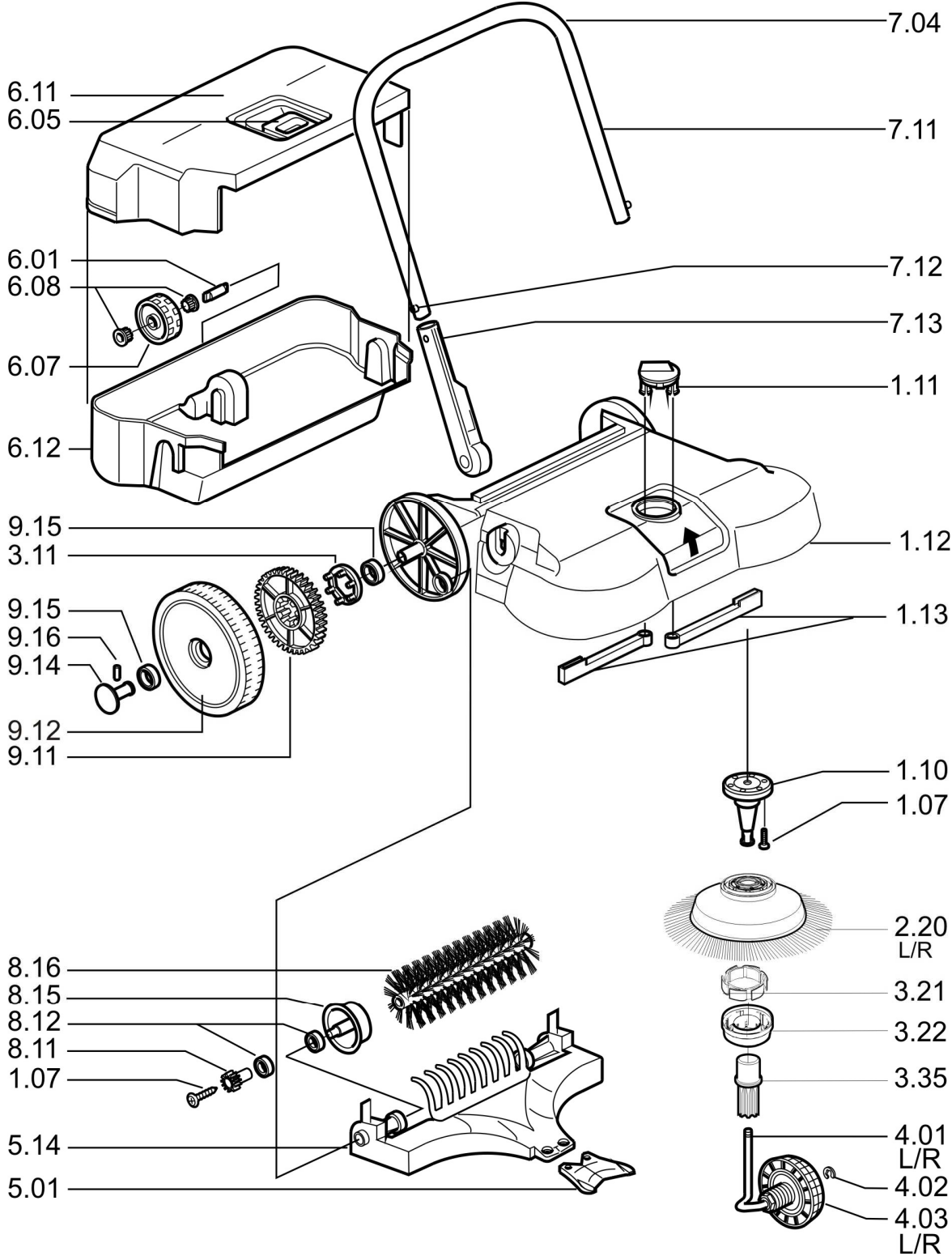


**Kehrt alles**  
**Sweeps it all**  
**Balaie tout**  
**Barre todo**



# Ersatzteilliste / Spare Parts List **haaga® 475**



**Kehrt alles**  
**Sweeps it all**  
**Balaie tout**  
**Barre todo**



Quality made in Germany  
**haaga**<sup>®</sup>  


Haaga Kehrsysteme GmbH · Wielandstraße 24 · D-73230 Kirchheim-Teck

# haaga 475<sup>®</sup>

Art. No.	alte Nr. Prev. No.	Bezeichnung / Description	Pos.
000007		Schraube / screw	Pos. 1.07
400112		Lagerzapfen inkl. Deckel / pivot housing	Pos. 1.10
400111		Verstellknopf / hight adjustment dial	Pos. 1.11
410112		Rahmen / housing	Pos. 1.12
410113		Schieber / adjustment slide	Pos. 1.13
460204	( 410200 )	Tellerbesensatz LK / circular broom set LK	Pos. 2.20L+2.20R
460201	( 410201 )	Tellerbesen links LK /circular broom left LK	Pos. 2.20L
460202	( 410202 )	Tellerbesen rechts LK /circular broom right LK	Pos. 2.20R
470311	( 200311 )	Kupplungslamelle TB LK/ clutch element TB LK	Pos. 3.21
470321	( 200321/2 )	Kupplungsgehäuse LK /clutch housing LK	Pos. 3.22
470302		Zahnhülse / tooth sleeve	Pos. 3.35
200400		Schrägradsatz / oblique wheel set (1 x left/ 1 x right)	Pos. 4.00L+4.00R
400951	( 200400L )	Schrägrad komplett links / oblique wheel with axle left	Pos. 4.00L
400952	( 200400R )	Schrägrad komplett rechts / oblique wheel with axle right	Pos. 4.00R
000404		Sicherung / washer 6mm	Pos. 4.02
000501		Kehrrippe	Pos. 5.01
600514		Kehrplatte mit Rechen / sweeping plate with rake	Pos. 5.14
400600		Kehrgutbehälter Turbo / wast bin complete	Pos. 6.00
000611		Kunststoffachse / axle for refuse container	Pos. 6.01
000607		Profilreifen / tread wheel	Pos. 6.07
000608		Lagerbuchse / bushing	Pos. 6.08
000605		Behältergriff / wast bin handle	Pos. 6.05
400703		Schiebebügel / handle	Pos. 7.00
400712		Rastfeder / spring clip	Pos. 7.12
400713		Griffbeschlag / holder handle	Pos. 7.13
400811		Ritzel / pinion	Pos. 8.11
400812		Kugellager 6903zz / ball bearing 6903zz	Pos. 8.12
400815		Walzenaufnahme / brush holder	Pos. 8.15
400816		Kehrwalze 470mm/ brush roll 470mm	Pos. 8.16
200311		Kupplungsmitnehmer / clutch elements ring	Pos. 3.11
400911		Zahnrad / pinion 79 teeth	Pos. 9.11
400920	( 400912K )	Laufrad mit Reifen / wheel	Pos. 9.12
400914		Radhalter / wheel clamp	Pos. 9.14
400915		Kugellager 6805zz / ball bearing 6805zz	Pos. 9.15
400916		Klemmstift / pin	Pos. 9.16
923000		Silikonspray	

(LK ab Serien-Nummer 30/2015930851)

Seite/Page 2/2