

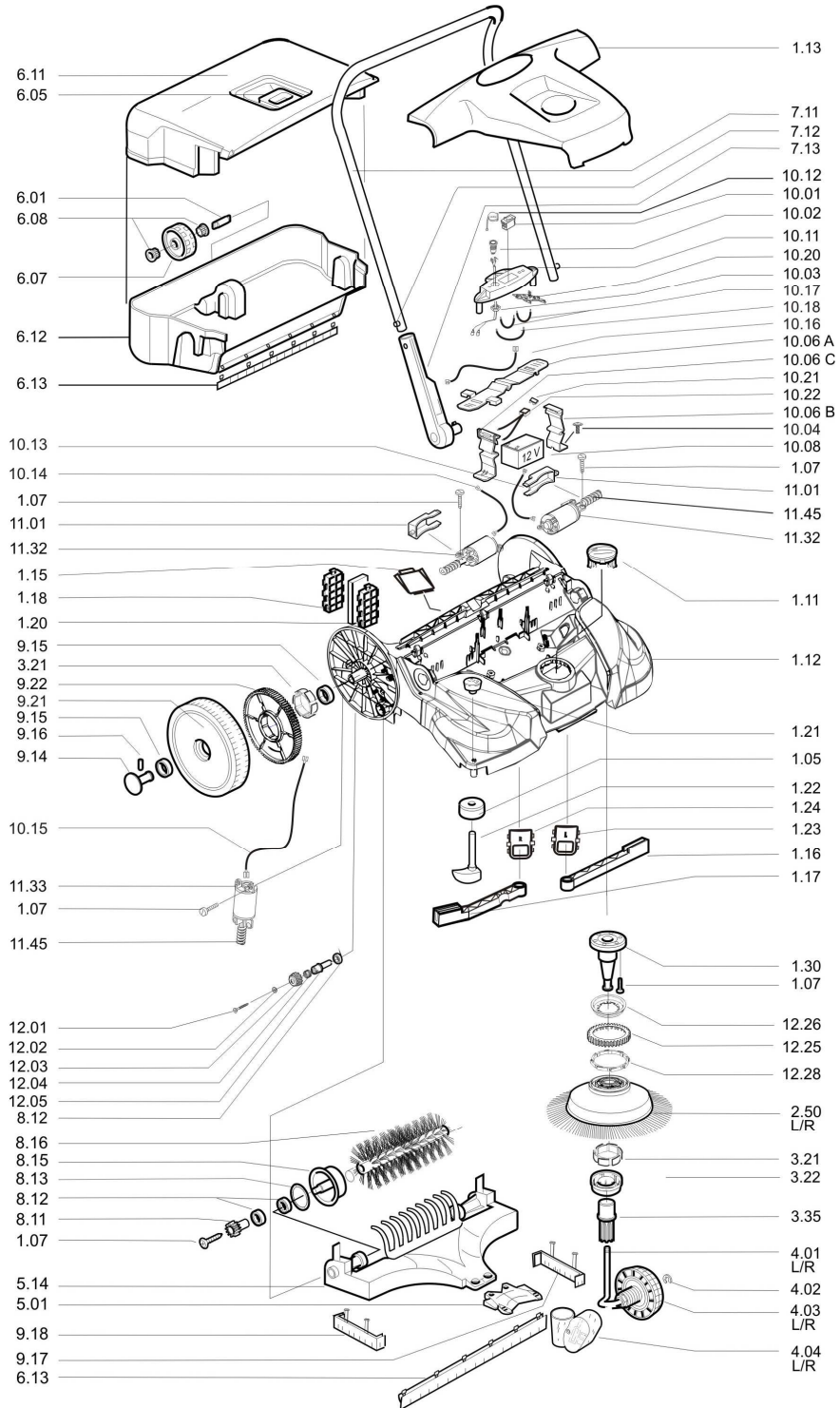
*Kehrt alles  
Sweeps it all  
Balaie tout  
Barre todo*



Quality made in Germany  
**haaga**<sup>®</sup>  


## Ersatzteilliste / Spare Parts List

# haaga<sup>®</sup> 677 iSweep



Seite/Page 1/3

Preise zzgl. MwSt./Fracht, Mind. Bestellwert 15 € / Prices excl. VAT/freight, min. order value 15 €

Status 05/15

**Kehrt alles**  
**Sweeps it all**  
**Balaie tout**  
**Barre todo**



Haaga Kehrsysteme GmbH · Wielandstraße 24 · D-73230 Kirchheim-Teck

# haaga® 677 iSweep

Art. No.	Bezeichnung / Description	Pos.
000005	Führungsrolle / edge guiding roller	Pos. 1.05
000007	Schraube / screw	Pos. 1.07
401112	Lagerzapfen LK / pivot housing LK	Pos. 1.30
600111	Verstellknopf / height adjustment dial	Pos. 1.11
470112	Rahmen / housing	Pos. 1.12
600113	Haube / cover	Pos. 1.13
600115	Abprallplatte / cover	Pos. 1.15
470119	Schieber links / adjustment slide left	Pos. 1.16
470120	Schieber rechts/ adjustment slide right	Pos. 1.17
600118	Filterrahmen / frame	Pos. 1.18
600120	Filter / filter	Pos. 1.20
600121	Auslenkknopf / knob	Pos. 1.21
600122	Auslenkfuss / guider	Pos. 1.22
470219	Prallschutz links / deflector left	Pos. 1.23
470220	Prallschutz rechts / deflector right	Pos. 1.24
460204	Tellerbesensatz LK / circular broom set	Pos. 2.50L+2.50R
460201	Tellerbesen links LK / circular broom left	Pos. 2.50L
460202	Tellerbesen rechts LK / circular broom right	Pos. 2.50R
470302	Zahnhülse grau / tooth sleeve grey	Pos. 3.35
470321	Kupplungsgehäuse LK / clutch housing LK	Pos. 3.22
470311	Kupplungslamelle TB LK / clutch element TB LK	Pos. 3.21
200411	Schrägradsatz inkl. Getriebeschutz / oblique wheel set	Pos. 4.00L+4.00R
200451	Schrägrad kompl. links mit Getriebeschutz/ oblique wheel with cover	Pos. 4.00L
200452	Schrägrad kompl. rechts mit Getriebeschutz/ oblique wheel with cover	Pos. 4.00R
000404	Sicherung / washer 6mm	Pos. 4.02
000501	Kehrlippe / sweeping lip	Pos. 5.01
600514	Kehrplatte / sweeping plate	Pos. 5.14
400500	Kehrgutbehälter Turbo Profi-Line/ waste bin complete	Pos. 6.00
000611	Rollenachse / axle for refuse container	Pos. 6.01
000605	Behältergriff / waste bin handle	Pos. 6.05
000607	Profilreifen / tread wheel	Pos. 6.07
000608	Lagerbuchse / bushing	Pos. 6.08
600613	Dichtlippe lang / seal long	Pos. 6.13
600700	Schiebebügel / handle	Pos. 7.11
600712	Rastfeder / spring clip	Pos. 7.12
600713	Griffbeschlag / Holder handle	Pos. 7.13
400811	Ritzel / pinion	Pos. 8.11
400812	Kugellager 6903zz / ball bearing 6903zz	Pos. 8.12
400817	Spulschutzring / spool protection ring	Pos. 8.13
400815	Walzenaufnahme / brush holder	Pos. 8.15
400816	Kehrwalze 470mm / brush roll 470mm	Pos. 8.16
600921	Zahnrad LK/ pinion LK	Pos. 9.22
601920	Lauftrad mit Reifen LK / wheel with tyre LK	Pos. 9.21
600914	Radhalter / wheel clamp	Pos. 9.14

Seite/Page 2/3

Preise zzgl. MwSt./Fracht, Mind. Bestellwert 15 € / Prices excl. VAT/freight, min. order value 15 €

Status 05/15

**Kehrt alles**  
**Sweeps it all**  
**Balaie tout**  
**Barre todo**



Quality made in Germany  
**haaga**<sup>®</sup>

Haaga Kehrsysteme GmbH · Wielandstraße 24 · D-73230 Kirchheim-Teck

# **haaga**<sup>®</sup> **677 iSweep**

<b>Art. No.</b>	<b>Bezeichnung / Description</b>	<b>Pos.</b>
400915	Kugellager 6805zz / ball bearing 6805zz	Pos. 9.15
400916	Klemmstift / pin	Pos. 9.16
600614	Dichtlippe kurz links / seal short left	Pos. 9.17
600615	Dichtlippe kurz rechts / seal short right	Pos. 9.18
501027	Schutzschalter 20A grau / switch grey	Pos. 10.01
501002	Ladebuchse / loading socket	Pos. 10.02
501003	Kabel Schalter rot 2 Stecker / cable red	Pos. 10.03
501004	Schraube Inbus M6 x 10 / screw	Pos. 10.04
501050	Batteriehalter oben	Pos. 10.06A
501051	Batteriehalter L (ohne Kabel)	Pos. 10.06B
501052	Batteriehalter R (mit Kabel)	Pos. 10.06C
501008	Bleibatterie 12V/12Ah / Battery 12V/12Ah	Pos. 10.08
601012	Schutzkappe / cap	Pos. 10.12
621014	Montageplatte / Plate	Pos. 10.11
601013	Kabel Motor 310mm / cable motor 1 310mm	Pos. 10.13
601014	Kabel Motor 2 285mm / cable motor 2 285mm	Pos. 10.14
601015	Kabel Motor 3 420mm / cable motor 3 420mm	Pos. 10.15
551016	Kabel Batterieüberwachung 420 mm	Pos. 10.16
501019	Anschlußklemme / holder	Pos. 10.19
601038	Elektronik Tiefentladeschutz / battery discharge protection 677/697	Pos. 10.20
602030	Sicherung 15A	Pos. 10.21
602020	Sicherungshalter	Pos. 10.22
501101	Schneckenabdeckung / cover worm gear	Pos. 11.01
671675	Motor 12V TB kpl.m.K-Schnecke 10756 / motor complete incl. worm gear for disc brushes 10756	Pos. 11.32
671685	Motor 12V für Walze kpl.m.K-Schnecke 10758/ motor complete incl. worm gear for roller brush 10758	Pos. 11.33
670105	Schnecke PA / worm gear grey	Pos. 11.45
501106	Spannstift 2 x 10mm / spring pin 2 x 10mm	Pos. 11.06
501201	Schraube Spax 4 x 60 / screw spax 4 x 60	Pos. 12.01
501202	Formscheibe / washer worm gear	Pos. 12.02
501209	Schnecken-Ritzel z = 16 / pinion z=16	Pos. 12.03
501204	Kupplungsfeder / spring	Pos. 12.04
501205	Ritzelaufnahme / washer pinion	Pos. 12.05
670207	Schneckenrad z=53 LK / toothed wheel z=53 LK	Pos. 12.25
670208	Kupplungslamelle SR / clutch element SR	Pos. 12.28
670210	Haltering LK / holding ring LK	Pos. 12.26
500001	Ladegerät / charger	
650900	Bedienungsanleitung 6xx Ind.00 / owner manual 6xx Ind. 00	

Seite/Page 3/3

Preise zzgl. MwSt./Fracht, Mind. Bestellwert 15 € / Prices excl. VAT/freight, min. order value 15 €

**Status 05/15**

Haaga Kehrsysteme GmbH  
 Tel. +49 (0)7021-3642 info@haaga-gmbh.de  
 Fax +49 (0)7021-74325 www.haaga-gmbh.de

Baden-Württembergische Bank  
 (BLZ 600 501 01) BIC/SWIFT-Code SOLADEST  
 Kto.-Nr. 0008 587 398 IBAN DE90600501010008587398

USt-ID-Nr.: DE 812243555  
 Amtsgericht Stuttgart HRB 230395  
 Geschäftsführer: Stefan Sander