

Kehrt alles
Sweeps it all
Balaie tout
Barre todo

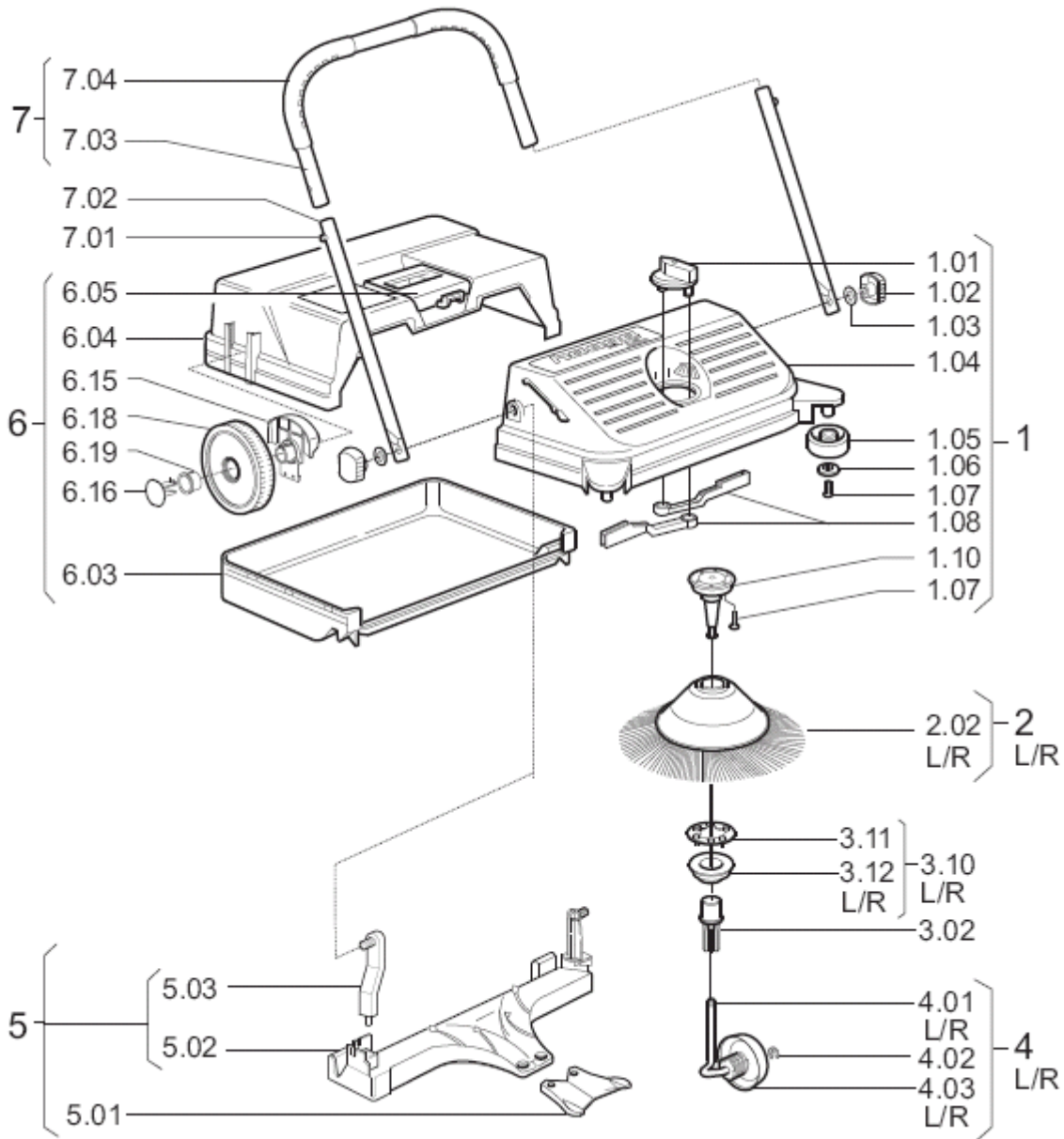


Quality made in Germany
haaga[®]

Haaga Kehrsysteme GmbH · Wielandstraße 24 · D-73230 Kirchheim-Teck

haaga[®] 275

(TopSweep 75)



Mindestbestellwert/min. order: 15,00 Euro

Stand 11/2009

Telefon +49 (0)7021 3642
 Telefax +49 (0)70217 4325

info@haaga-gmbh.de
 www.haaga-gmbh.de

Voba, Kirchheim-Nürtingen eG
 (BLZ 612 901 20) IBAN: DE14612901200305400002
 Kto.-Nr. 305 400 002 BIC: GENODES1NUE

Postbank Stuttgart
 (BLZ 600 100 70) Kto.-Nr. 466 708

Amtsgericht Stuttgart HRB 230395
 Geschäftsführer: Hermann Haaga
 Michael Heckel

Kehrt alles
Sweeps it all
Balaie tout
Barre todo



Quality made in Germany
haaga[®]

Haaga Kehrsysteme GmbH · Wielandstraße 24 · D-73230 Kirchheim-Teck

haaga[®] 275

Art. No.	Bezeichnung / Description	Pos.
210100	Vorderteil TopSweep 75 vormont./Front cover complete	Pos. 1.00
000101	Verstellknopf / height adjustment dial	Pos. 1.01
000102	Klemmschraube / clamping screw	Pos. 1.02
000103	Scheibe / washer for clamping screw	Pos. 1.03
210104	Vorderteil TopSweep 75 / front cover TopSweep 75	Pos. 1.04
000005	Rollenreifen / edge guiding roller	Pos. 1.05
000106	Rollenscheibe / washer for guiding roller	Pos. 1.06
000007	Schraube / screw	Pos. 1.07
200108	Schieber / adjustment slide	Pos. 1.08
400110K	Lagerzapfen inkl. Deckel / pivot housing	Pos. 1.10
210200	Tellerbesensatz PA / circular broom set for TopSW 75	Pos. 2.00L+2.00R
210200L	Tellerbesen links PA / circular broom left for TopSW 75	Pos. 2.00L
210200R	Tellerbesen rechts PA / circular broom right for TopSW 75	Pos. 2.00R
200300L	Zahnhülse mit Kupplung links/tooth sleeve with clutch left	Pos. 3.00
200300R	Zahnhülse mit Kupplung rechts/tooth sleeve with clutch right	Pos. 3.00
200310L	Kupplung komplett links/clutch complete left	Pos. 3.10L
200310R	Kupplung komplett rechts/clutch complete right	Pos. 3.10R
200311	Kupplungsmitnehmer groß/clutch elements ring	Pos. 3.11
200312L	Kupplungsgehäuse links	Pos. 3.12L
200312R	Kupplungsgehäuse rechts	Pos. 3.12R
200302	Zahnhülse / tooth sleeve	Pos. 3.02
200400	Schrägradsatz / oblique wheel set (1 x left/ 1 x right)	Pos. 4.00L+4.00R
200400L	Schrägrad komplett links / oblique wheel with axle left	Pos. 4.00L
200400R	Schrägrad komplett rechts / oblique wheel with axle right	Pos. 4.00R
000404	Sicherung / washer 6mm	Pos. 4.02
200500	Kehrplatte komplett / sweeping plate with lip	Pos. 5.00
000501	Kehrlippe / sweeping lip	Pos. 5.01
200502	Kehrplatte / sweeping plate	Pos. 5.02
200503	Halter / holder	Pos. 5.03
210600	Kehrgutbehälter TopSweep 75 / waste bin complete	Pos. 6.00
200615	Radhalter / wheel clamp	Pos. 6.15
000616	Radkappe / wheel clap	Pos. 6.16
200618	Laufgrad mit Reifen / wheel	Pos. 6.18
000619	Laufbuchse / bushing mainwheel	Pos. 6.19
200603	Unterteil (Teil von 6.0)/mot cover waste bin (part of Pos. 6.0)	Pos. 6.03
210604	Oberteil (Teil von 6.0)/top cover waste bin (part of Pos. 6.0)	Pos. 6.04
000605	Behältergriff / waste bin handle	Pos. 6.05
210700	Schiebebügel kom. m. Überzug / handle complete	Pos. 7.00
000701	Rastfeder / spring clip	Pos. 7.01
000702	Steckrohr / straight tube	Pos. 7.02
210703	Schiebebügel / handle	Pos. 7.03
000704	Ergogrip / ergogrip	Pos. 7.04

Mindestbestellwert/min. order: 15,00 Euro

Stand 11/2009