

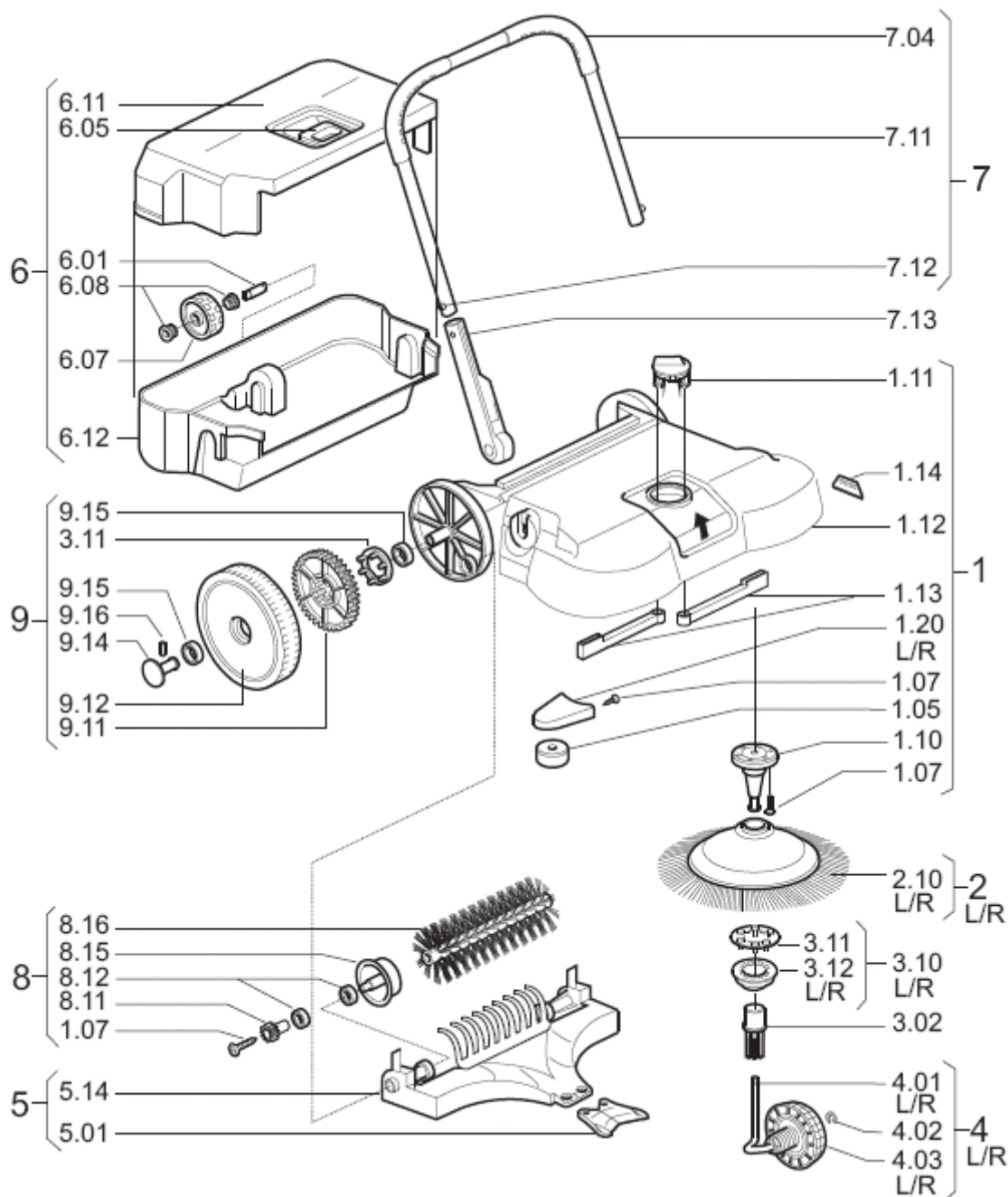
*Kehrt alles
Sweeps it all
Balaie tout
Barre todo*



Quality made in Germany
haaga[®]


Haaga Kehrsysteme GmbH · Wielandstraße 24 · D-73230 Kirchheim-Teck

haaga 476 (TURBO 770)



Mindestbestellwert/min. order: 15,00 Euro

Stand 11/2009

Telefon +49 (0)7021 3642
Telefax +49 (0)70217 4325

info@haaga-gmbh.de
www.haaga-gmbh.de

Voba, Kirchheim-Nürtingen eG
(BLZ 61290120) IBAN: DE14612901200305400002
Kto.-Nr. 305400002 BIC: GENODES1NUE

Postbank Stuttgart
(BLZ 60010070) Kto.-Nr. 466708

Amtsgericht Stuttgart HRB 230395
Geschäftsführer: Hermann Haaga
Michael Heckel

**Kehrt alles
Sweeps it all
Balaie tout
Barre todo**



Quality made in Germany
haaga[®]
Two circular brushes are shown below the logo.

Haaga Kehrsysteme GmbH · Wielandstraße 24 · D-73230 Kirchheim-Teck

haaga 476

| Art. No. | Bezeichnung / Description | Pos. |
|----------|---|------------------|
| 000007 | Schraube / screw | Pos. 1.07 |
| 400110K | Lagerzapfen inkl. Deckel / pivot housing | Pos. 1.10 |
| 400111 | Verstellknopf / height adjustment dial | Pos. 1.11 |
| 410112 | Rahmen / housing | Pos. 1.12 |
| 410113 | Schieber / adjustment slide | Pos. 1.13 |
| 000114 | Abweiser / lip | Pos. 1.14 |
| 410200 | Tellerbesensatz TURBO 770 / circular broom set TURBO 770 | Pos. 2.00L+2.00R |
| 410210L | Tellerbesen links TURBO770/circular broom left TURBO770 | Pos. 2.00L |
| 410210R | Tellerb. rechts TURBO770/circular broom right TURBO770 | Pos. 2.00R |
| 200310L | Kupplung komplett links/clutch complete left | Pos. 3.10L |
| 200310R | Kupplung komplett rechts/clutch complete right | Pos. 3.10R |
| 200311 | Kupplungsmitnehmer | Pos. 3.11 |
| 200312L | Kupplungsgehäuse links | Pos. 3.12L |
| 200312R | Kupplungsgehäuse rechts | Pos. 3.12R |
| 200302 | Zahnölse / tooth sleeve | Pos. 3.02 |
| 200400 | Schrägradsatz / oblique wheel set (1 x left/ 1 x right) | Pos. 4.00L+4.00R |
| 200400L | Schrägrad komplett links / oblique wheel with axle left | Pos. 4.00L |
| 200400R | Schrägrad komplett rechts / oblique wheel with axle right | Pos. 4.00R |
| 000404 | Sicherung / washer 6mm | Pos. 4.02 |
| 000501 | Kehrlippe | Pos. 5.01 |
| 400514 | Kehrplatte mit Rechen / sweeping plate with rake | Pos. 5.14 |
| 400510L | Seitenführung komplett links / guiding roller complete left | Pos. 5.10L |
| 400510R | Seitenführung komplett rechts / guiding roller complete right | Pos. 5.10R |
| 400120L | Halter Seitenführung links / holder guiding roller left | Pos. 1.20L |
| 400120R | Halter Seitenführung rechts / holder guiding roller right | Pos. 1.20R |
| 000005 | Rollenreifen / edge guiding roller | Pos 1.05 |
| 400600 | Kehrgutbehälter Turbo / wast bin complete | Pos. 6.00 |
| 000601K | Kunststoffachse / axle for refuse container | Pos. 6.01 |
| 000607 | Profilreifen / tread wheel | Pos. 6.07 |
| 000608 | Lagerbuchse / bushing | Pos. 6.08 |
| 000605 | Behältergriff / wast bin handle | Pos. 6.05 |
| 400700 | Schiebebügel / handle | Pos. 7.00 |
| 000704 | Ergogrip / ergogrip | Pos. 7.04 |
| 400712 | Rastfeder / spring clip | Pos. 7.12 |
| 400713 | Griffbeschlag / holder handle | Pos. 7.13 |
| 400811 | Ritzel / pinion | Pos. 8.11 |
| 400812 | Kugellager 6903zz / ball bearing 6903zz | Pos. 8.12 |
| 400815 | Walzenaufnahme / brush holder | Pos. 8.15 |
| 400816 | Kehrwalze 470mm/ brush roll 470mm | Pos. 8.16 |
| 200311 | Kupplungsmitnehmer / clutch elements ring | Pos. 3.11 |
| 400911 | Zahnrad / pinion 79 teeth | Pos. 9.11 |
| 400912K | Laufgrad mit Reifen / wheel with tyre | Pos. 9,12 |
| 400914 | Radhalter / wheel clamp | Pos. 9.14 |
| 400915 | Kugellager 6805zz / ball bearing 6805zz | Pos. 9.15 |
| 400916 | Klemmstift / pin | Pos. 9.16 |

Mindestbestellwert/min. order: 15,00 Euro

Stand 11/2009

***Kehrt alles
Sweeps it all
Balaie tout
Barre todo***



Quality made in Germany
haaga®


Haaga Kehrsysteme GmbH · Wielandstraße 24 · D-73230 Kirchheim-Teck

Mindestbestellwert/min. order: 15,00 Euro

Stand 11/2009

Telefon +49 (0)70 21 36 42
Telefax +49 (0)70 217 43 25

info@haaga-gmbh.de
www.haaga-gmbh.de

Voba, Kirchheim-Nürtingen eG
(BLZ 612 901 20)
Kto.-Nr. 305 400 002

IBAN: DE14612901200305400002
BIC: GENODES1NUE

Postbank Stuttgart
(BLZ 600 100 70)
Kto.-Nr. 466 708

Amtsgericht Stuttgart HRB 230395
Geschäftsführer: Hermann Haaga
Michael Heckel